

# RFV-280-4M-F-400

Código: 1032346



## Ventiladores centrífugos de cobertura 400 °C/2h, com saída de ar vertical, campânula em alumínio

### Ventilador:

- Base suporte em chapa de aço galvanizado.
- Turbina com pás recuadas em chapa de aço galvanizado.
- Rede de proteção anti-pássaros.
- Proteção antichuva em alumínio.
- Homologação em conformidade com a norma EN 12101-3.
- Temperatura máxima do ar a transportar: -25 °C +120 °C.

### Motor:

- Motores de eficiência IE3 para potências iguais ou superiores a 0,75 kW, exceto monofásicos, 2 velocidades e 8 polos.
- Motores classe F, com rolamentos de esferas e proteção IP55.
- Monofásico 230 V 50 Hz e trifásico 230/400 V 50 Hz.
- Temperatura de trabalho: -25 °C +50 °C.

### Acabamento:

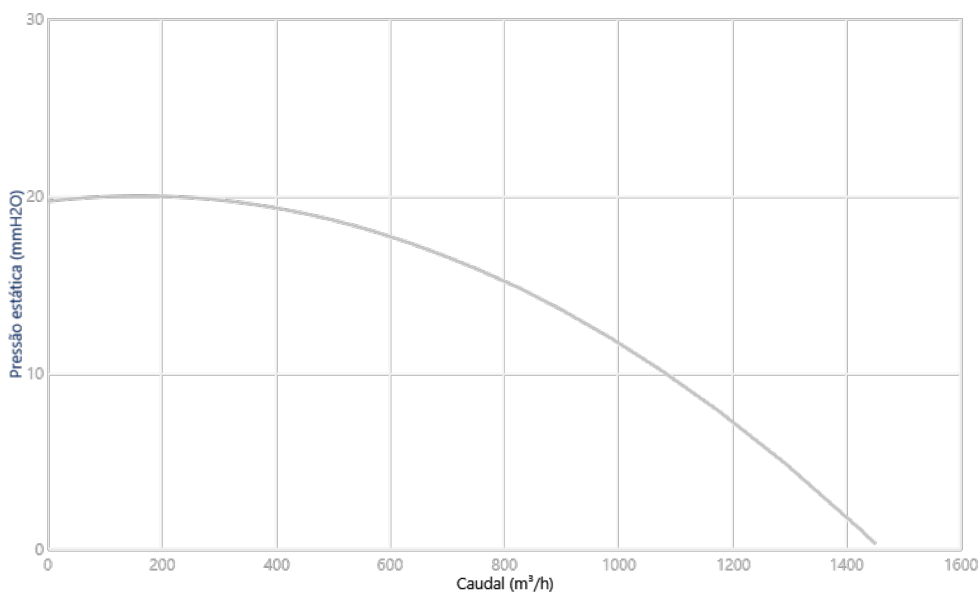
- Chapa de aço galvanizado e alumínio.

### Sob consulta:

- Bobinagens especiais para diferentes tensões.
- Certificação ATEX Categoria 3.



## CURVA CARACTERÍSTICA E ACÚSTICA PARA 1,2KG/M<sup>3</sup>

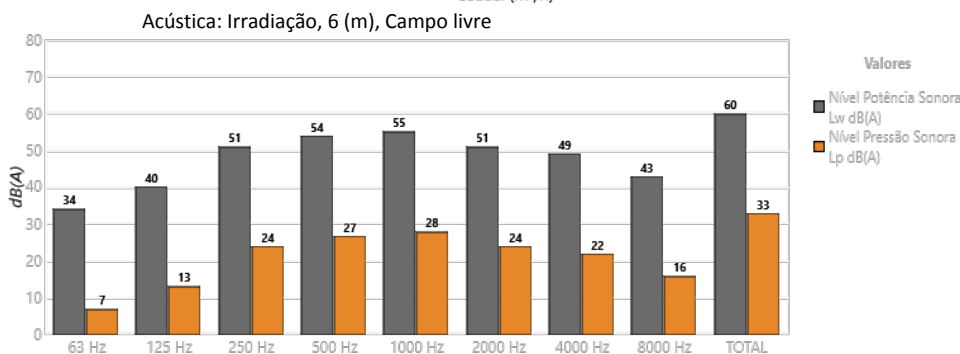


### Ponto de Desenho

Q (m³/h)	
Pe (mmH2O)	

### Ponto Serviço (PS)

Q (m³/h)	-
Pe (mmH2O)	-
Pd (mmH2O)	-
Pt (mmH2O)	-



Faixa	Lw dB(A)	Lp dB(A)
63 Hz	34	7
125 Hz	40	13
250 Hz	51	24
500 Hz	54	27
1000 Hz	55	28
2000 Hz	51	24
4000 Hz	49	22
8000 Hz	43	16
TOTAL	60	33

## CARACTERÍSTICAS TÉCNICAS

Caudal máximo (m <sup>3</sup> /h)	1450
Velocidade (rpm)	1380
Pressão estática máxima (mmH2O)	19,98
Pressão total máxima (mmH2O)	19,99

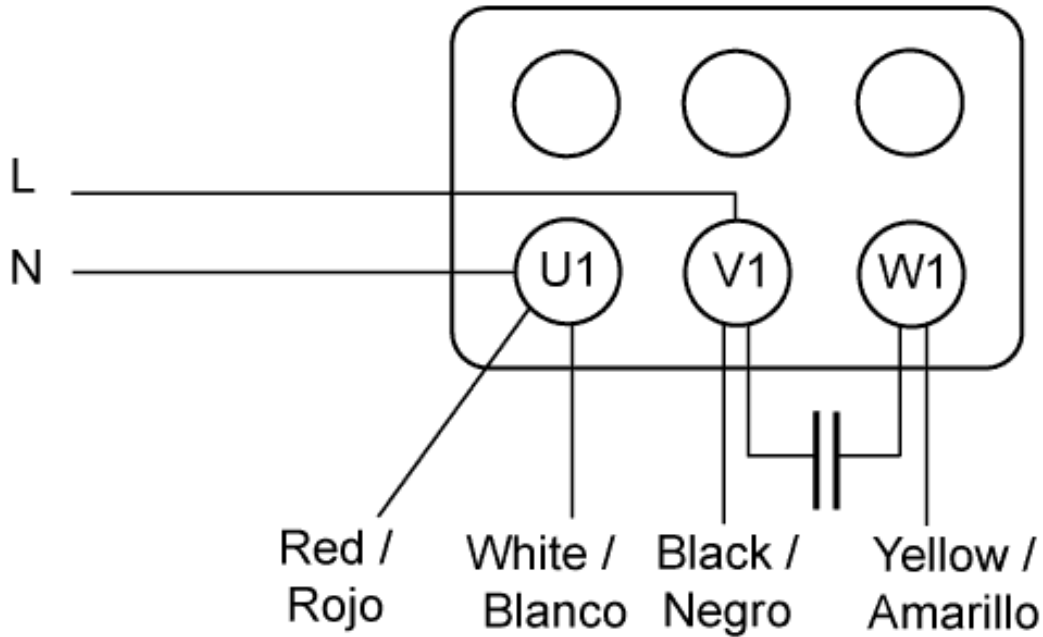
## ERP

Marca	SODECA, S.L.U.	Pressão nominal externa (Pa)	57
Modelo	RFV-280-4M-F-400	Eficiência estática do ventilador de acordo com EU 327/2011 (%)	38,9%
Tipologia	NRVU / UVU	Índice de fugas internas máximas (%)	2,1%
Tipo acionamento	Velocidade variável	Rendimento energético dos filtros	Não se aplica
Tipo recuperador	Nenhum	Alarme visual de filtros	Não se aplica
Caudal nominal (m <sup>3</sup> /s)	0,349	Sítio Web	www.sodeca.com
Potência de entrada elétrica efetiva (kW)	0,076	Cumprimento ErP	2018
SFPint (W/m <sup>3</sup> /s)	218,00		
Velocidade frontal com caudal de conceção (m/s)	3,89		

## DADOS DO MOTOR

Potência Mecânica Nominal (kW)	0,25	Pólos	4P
Hz/fases	50/1	Corrente máx. (A) 220-240 V	1,7
Motor (rpm)	1380		

Os dados podem mudar, consulte a placa do motor



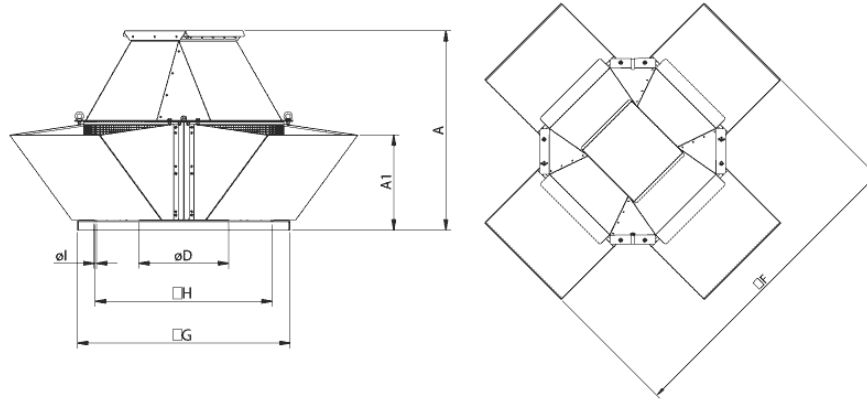
## DIMENSÕES

A	A1	ØD* [1]	F	G	H	ØI
515	235	250	800	450	360	12

### [1] Diâmetro nominal tubagens recomendadas

As dimensões sem unidades definidas explicitamente são mostradas em milímetros (mm). Dimensões dependentes do motor são aproximadas

Peso aprox. (kg)	25
------------------	----



## ACESSÓRIOS DISPONÍVEIS

### Acessórios gerais disponíveis



INT-KG-  
20/3CA

### Acessórios disponíveis para aspiração

Não há acessórios disponíveis para aspiração

### Acessórios disponíveis para impulsão

Não há acessórios disponíveis para impulsão

Deve-se verificar se o acessório é adequado para o modelo de ventilador